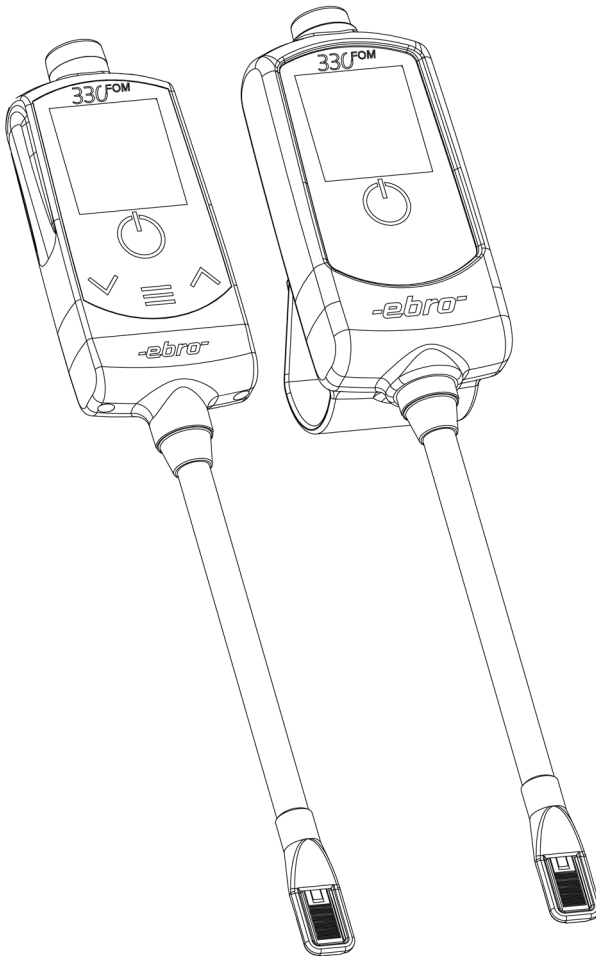


-ebro-
a xylem brand



Ölqualitätsmessgerät
Food Oil Monitor
Testeur d'huile de friture

FOM 330

Lieber Kunde,

wir gratulieren Ihnen zum Erwerb eines ebro Produkts.

Wir hoffen, dass Sie den Nutzen dieses Produkts lange genießen können und dass es Ihnen bei Ihrer Arbeit hilft.

Bitte nehmen Sie sich die Zeit, die Bedienungsanleitung sorgfältig zu lesen, und machen Sie sich mit dem Gerät vertraut, bevor Sie es verwenden.



Dieses Produkt erfüllt das EMVG.

Dear customer,

Congratulations on the purchase of an ebro product.

We hope than you can make use of this product for a long time and that it helps you with your work.

Please take your time to read this manual carefully, and make yourself familiar with the device before you start to use it.

This product fulfills the CE guidelines.

Cher client,

Nous vous remercions d'avoir acquis unproduit ebro.

Nous espérons que vous pourrez profiter longtemps de ce produit et qu'il vous aidera dans votre travail.

Les informations utiles et importantes pour la compréhension du fonctionnement de l'instrument sont repérées par une bordure à gauche du texte.

Ce produit suit les directives de CE.

Inhalt

Sicherheitshinweise	6
Beschreibung	8
Auspacken / Lieferumfang.....	10
Bedienung	10
NextStep-Anzeige.....	10
Einschalten des FOM 330.....	12
Messen mit dem FOM 330	12
Reinigung.....	16
User Menü	18
Übersicht des User Menüs	18
Öl-Schnelleinstellung.....	26
User-Justierung.....	28
Öl-Einstellungen.....	30
Was tun, wenn...?.....	32
Fehlermeldung.....	34
Wartung und Entsorgung.....	36
Reinigung.....	36
Entsorgung.....	36
Technische Daten.....	38

Contents

Safety notes.....	7
Description	9
Unpacking / scope of delivery	11
Operation.....	11
NextStep display.....	11
Switching on the FOM 330.....	13
Measurement with the FOM 330.....	13
Cleaning	17
User Menu	19
Overview of the User Menu	19
Quick oil settings.....	27
User adjustment.....	29
Oil settings.....	31
Troubleshooting.....	33
Error messages.....	34
Servicing and waste disposal.....	37
Cleaning.....	37
Waste disposal.....	37
Technical data.....	39

Sommaire

Consignes de sécurité	7
Description	9
Déballage / pièces livrées.....	11
Utilisation.....	11
NextStep display.....	11
Mise en marche du FOM 330.....	13
Mesurer avec le FOM 330	13
Nettoyage.....	17
Notre menu	19
Ouverture du menu utilisateur.....	19
Quick oil settings.....	27
User adjustment.....	29
Oil settings.....	31
Encas de problèmes	33
Messages d'erreur.....	34
Entretien et mise au rebut.....	37
Nettoyage.....	37
Mise au rebut.....	37
Caractéristiques techniques.....	39

Sicherheitshinweise



Setzen Sie das Gehäuse niemals hohen Temperaturen ($> 50\text{ °C}$) aus! Der Fühler ist geeignet für Temperaturen bis $+200\text{ °C}$.

Messen sie mit dem Gerät und externen Fühlern niemals an spannungsführenden Teilen!

Messen Sie mit dem Gerät nicht in explosionsgefährdeten Bereichen!

Betreiben Sie das Gerät nur innerhalb der in den Technischen Daten vorgegebenen Parametern.

Öffnen Sie das Gerät nur, wenn dies zu Wartungszwecken ausdrücklich in der Bedienungsanleitung beschrieben ist.



Vorsicht beim Messen in heißem Öl! Fassen Sie unmittelbar nach einer Messung den Sensor nicht mit bloßen Händen an! Verbrennungsgefahr!



Messen Sie nicht, wenn sich Frittiergut in der Fritteuse befindet. Trocknen Sie den Sensor vor der Messung immer sorgfältig ab, da Wasser in heißem Öl blitzartig verdampft und somit Verbrennungsgefahr durch Ölspritzer entsteht.

Safety notes



Never expose the device to high temperatures ($> 50\text{ °C}$ / $> 122\text{ °F}$)! The probe can endure temperatures up to $+200\text{ °C}$ (392 °F).

Under no circumstances measure live components with this device and external sensors!

Do not use the device in explosionendangered areas!

The instrument should only be operated within the parameters specified in the Technical data.

The instrument should only be opened if expressly described in the instruction manual for maintenance purposes.



Be careful while measuring in the hot oil! Do not touch the temperature sensor with bare hands immediately after measuring! Danger of burn injuries!



Do not measure if fried goods are in the deep frying pan and always dry up the sensor carefully before measuring, as water evaporates with lightning speed in the hot oil and as a result there is danger of burn injuries due to oil spray.

Consignes de sécurité



N'exposez pas l'instrument à de hautes températures ($> 50\text{ °C}$)! The probe can endure temperatures up to $+200\text{ °C}$ (392 °F).

N'effectuez jamais de mesures avec l'appareil et les sondes externes sur des éléments sous tension!

N'utilisez pas l'instrument en atmosphère explosive!

Utilisez l'instrument seulement selon les paramètres spécifiés dans les Caractéristiques techniques.

Ouvrez l'instrument seulement si expressément décrit dans le mode d'emploi pour but de la maintenance.



Faites notamment attention lors de la mesure dans l'huile chaude! Ne touchez pas la sonde avec les mains nues aussitôt après une mesure! Danger de brûlure!



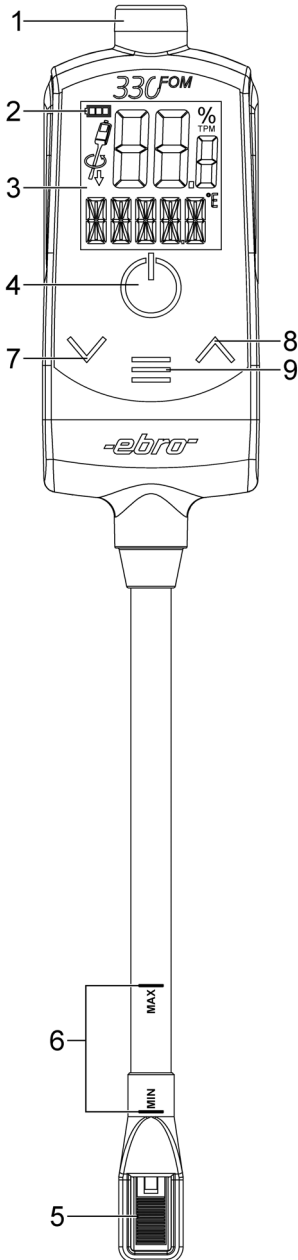
Ne prenez pas de mesures si des aliments à frire se trouvent dans la friteuse et séchez la sonde toujours très soigneusement avant d'effectuer une mesure, étant donné que l'eau dans l'huile chaude s'évapore en un éclair avec un risque de brûlure en raison des éclaboussures d'huile.

Beschreibung

Das Ölqualitätsmessgerät FOM 330 ist ein handliches Messgerät, mit dem Sie die Qualitätsbestimmung verschiedener Ölarten vornehmen können.

Die Messung führen Sie direkt im heißen Öl durch – z.B. in der Fritteuse. Dabei wird die Öltemperatur in °C und die Ölqualität in %TPM (total polar materials = polare Anteile) ermittelt. Der %TPM-Wert ist ein Maß für den thermisch-oxidativen Belastungsgrad eines Frittieröles.

Nationale Regularien bezüglich maximaler PC Grenzwerte sind gegebenenfalls zu beachten.



- 1 Signallampe
- 2 Display (LCD)
- 3 NextStep-Anzeige
- 4 Taste ON/OFF
- 5 Sensor für Ölqualität und Temperatur
- 6 Markierungen für Eintauchtiefe
- 7 Taste DOWN
- 8 Taste UP
- 9 Taste MENU

Description

The oil meter FOM 330 is a handy sensing device with which you can determine the quality of various oil types.

The measurement is performed directly in hot oil – e.g. in the deep fat fryer. This helps in determining the oil temperature in °C and the oil quality in percent TPC (Total Polar Compounds). The PC value is a measure for thermaloxidative utilization factor of a frying oil.

Local regulations regarding maximum value of %TPC have to be respected.

- 1 Signal lamp
- 2 Display (LCD)
- 3 NextStep indicator
- 4 Button ON/OFF
- 5 Sensor for oil quality and temperature
- 6 Markings for immersion depth
- 7 Button DOWN
- 8 Button UP
- 9 Button MENU

Description

Le testeur de huile FOM 330 est un instrument de mesure pratique et maniable, vous permettant de déterminer la qualité de différents types d'huile.

La mesure s'effectue en plongeant la sonde directement dans l'huile chaude, par exemple dans la friteuse. Ceci faisant, vous pouvez mesurer la température de l'huile en °C et sa qualité en pourcentage TPC (Total Polar Compounds = composés polaires). Le pourcentage de composés polaires est une mesure permettant d'évaluer le degré d'oxydation thermique d'une huile de friture.

Les réglementations locales concernant le pourcentage maximum de %TPC sont à respecter.

- 1 Lampe de signalisation
- 2 Afficheur à cristaux liquides
- 3 Indicateur de NextStep
- 4 Touche ON/OFF
- 5 Capteur pour qualité et température de l'huile
- 6 Marques pour profondeur d'immersion
- 7 touche DOWN
- 8 touche UP
- 9 touche MENU

Auspacken / Lieferumfang

Überprüfen Sie den Inhalt der Verpackung auf Vollständigkeit und Unversehrtheit.

Der Lieferumfang enthält:

- ein Ölqualitätsmessgerät FOM 330 mit Sensorkappe
- einen Handschutz
- dieses Handbuch
- 8-Schritte-Kurzanleitung in 5 Sprachen
- ein kalibrierzertifikat
- einen Tragekoffer

Wenn Sie einen Schaden vorfinden oder Grund zur Beanstandung haben, wenden Sie sich bitte an ebro oder Ihren Händler.

(A)



(B)



(C)



Bedienung

Das FOM 330 wurde werkseitig so kalibriert, dass Sie bei Verwendung von handelsüblichen Frittierölen optimale Messergebnisse erhalten.

NextStep-Anzeige

Das Display des FOM 330 zeigt eine Abbildung, welche Sie nach dem Einschalten des Geräts auf den nächsten Arbeitsschritt hinweist:

Eintauchen (A)

Umrühren (B)

Ablesen (C)

Unpacking / scope of delivery

Check whether the contents of the packaging are complete and undamaged.

The shipment contains:

- one food oil monitor FOM 330 with sensor protection
- one hand protection
- this manual
- 8-step short instructions in 5 languages
- one certificate of calibration
- one carrying case

If you find a damage or have reason for complaint, please contact ebro or your dealer.

Operation

FOM 330 was calibrated in factory in such a way that you can obtain optimum measuring results by using commercial fritter/frying oils.

NextStep-display

The display of the FOM 330 shows a picture, which gives a hint on the next step to do:

- Immerse (A)
- Stir (B)
- Read (C)

Déballage / pièces livrées

Veuillez vérifier que le contenu de l'emballage est complet et intact.

The shipment contains:

- one food oil monitor FOM 330 with sensor protection
- one hand protection
- this manual
- 8-step short instructions in 5 languages
- one certificate of calibration

one carrying case

Si vous constatez un dommage ou si vous avez une critique à formuler, vous adresser ebro ou à votre revendeur.

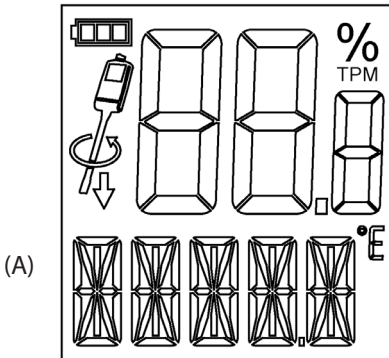
Utilisation

Le FOM 330 a été ajusté en usine de manière à garantir des résultats optimaux lors de la mesure des huiles de friture commercialisées.

NextStep-display

The display of the FOM 330 shows a picture, which gives a hint on the next step to do:

- Immerse (A)
- Stir (B)
- Read (C)

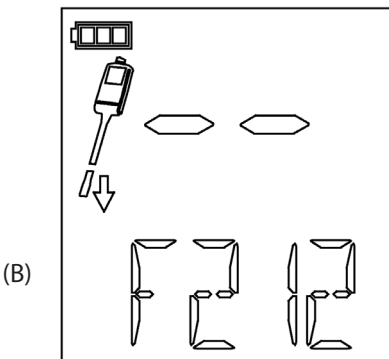


Einschalten des FOM 330

Schalten Sie das Messgerät ein. Dazu drücken Sie kurz die Taste ON/OFF.

Das Gerät führt einen Systemtest durch, wobei alle Segmente in der Anzeige sichtbar werden (A).

Anschließend zeigt das Display zwei Querstriche und die NextStep-Anzeige schlägt vor, den Sensor in das Öl einzutau-chen (B). Das Gerät ist nun bereit, zu mes-sen.



Messen mit dem FOM 330

Um optimale Messergebnisse zu erhalten, beachten Sie bitte folgendes:

- Nehmen Sie das Frittiergut aus dem Öl und warten Sie ca. 20 Minuten
- Erhitzen Sie das Öl auf 150 °C bis 180 °C
- Schalten Sie gegebenenfalls die Umwälzanlagen ab
- Entfernen Sie die Sensorkappe vom Sensor
- Achten Sie darauf, dass der Sensor gereinigt und absolut trocken ist

Switching on the FOM 330

Switch on the instrument by pressing the ON/OFF button.

The device will perform a system test during which all segments of the display are visible in the display (A).

Thereafter the display shows two dashes and the NextStep-display suggests to immerse the sensor in the oil (B). The device is ready to measure.

Measuring with FOM 330

In order to obtain optimum measuring results, ensure the following:

- Remove fried goods from the oil and wait approximately 20 minutes
- Heat up the oil at 150 °C to 180 °C
- If necessary, shut down the circulating system
- Remove the sensor protection from the sensor
- Ensure that the the probe is clean and absolutely dry

Mise en marche du FOM 330

Mettez en marche l' instrument en appuyant sur la touche ON/OFF.

L'instrument effectue en premier un test du système pendant lequel tous les éléments de l'afficheur sont visibles (A).

Thereafter the display shows two dashes and the NextStep-display suggests to immerse the sensor in the oil (B). The device is ready to measure.

Mesurer avec le FOM 330

Pour obtenir des mesures optimales, procédez comme suit:

- Extrayez la friture de l'huile et attendez approximativement 20 minutes
- Chauffez l'huile à la température optimale - entre 150 °C à 180 °C
- Mettez à l'arrêt, le cas échéant, le dispositif de circulation
- Remove the sensor protection from the sensor
- Veillez à ce que la sonde soit propre et bien sèche

Gehen Sie wie folgt vor, um die Ölqualität zu bestimmen:

Tauchen Sie den Sensor bis zum markierten Bereich ein

- Beachten Sie den erforderlichen Mindestabstand des Sensors zur Außenwand des Gefäßes von $> 2\text{cm}$
- Rühren Sie mit dem Sensor, bis die gemessene Temperatur weniger als $\pm 5\text{ }^\circ\text{C}$ von der tatsächlichen Öltemperatur abweicht. Danach halten Sie das Messgerät ruhig im Öl.

Solange der Messwert nicht stabil ist, blinkt die %TPM-Anzeige im Display. Sobald der Messwert stabil ist, wird der %TPM-Wert permanent angezeigt. Ein stabiles Messergebnis erkennen Sie außerdem an der blinkenden Signallampe.

Im Display werden als Messergebnis die polaren Anteile und die Öltemperatur angezeigt.

0 % bis 18,5 %:

Öl neu bzw. unverbraucht (Signallampe blinkt grün).

19 % bis 24 %:

Öl im kritischen Bereich (Signallampe blinkt gelb). Es ist empfehlenswert, das Öl zu wechseln oder teilweise zu erneuern.

Größer 24 %:

Öl verbraucht. (Signallampe blinkt rot). Das Öl muss gewechselt werden.

- Sobald Sie den Sensor wieder in Öl tauchen, beginnt die Messung von neuem

Halten Sie die ON/OFF-Taste für 3 Sekunden, um das Gerät auszuschalten.

Proceed as follows for determining the oil quality:

Immerse the probe within the marked area

- Keep the probe at least 2 cm away from the external wall of the vessel
- Stir with the sensor until the measured temperature deviates less than ± 5 °C from the actual oil temperature. Then hold the measuring unit still in the oil.

As long as the measurement signal is not stable, the %TPC display is flashing. It is shown continuously as soon as the signal is stable. A stable measuring result is indicated by a blinking signal lamp.

The display shows the polar components (PC) and the oil temperature as measurement results.

0 % to 18.5 %:

Oil new and/or unused (signal lamp flashes green).

19 % to 24 %:

Oil in the critical range (signal lamp flashes yellow). It is recommended that the oil is changed or partially improved.

Higher than 24 %:

Waste oil. The selected threshold (24 % by the factory) is exceeded (signal lamp flashes red). The oil must be changed.

Press the ON/OFF button longer than 3 seconds to turn the device off.

Pour déterminer la qualité de l'huile, procédez comme suit :

Immergez la sonde dans le domaine de la zone marquée

- Respectez une distance minimale de plus de 2 cm entre la sonde et la paroi externe du récipient
- Agitez le capteur jusqu'à ce que la température mesurée soit à ± 5 °C de la température de l'huile. Laissez tremper quelques instants l'appareil de mesure dans l'huile.

Tant que la valeur mesurée n'est pas stabilisée, l'affichage du taux de %TPC clignote à l'écran. Dès que la valeur mesurée est stable, le taux de %TPC sera affiché en continu. Vous saurez que le résultat de la mesure sera stable lorsque la lampe de signalisation clignotera.

Vous verrez s'afficher sur l'écran les parts polaires (PC) et la température de l'huile comme résultat de la mesure.

0 % à 18,5 %:

Huile neuve ou non usée (lampe de signalisation verte clignote).

19 % à 24 % (France 25 %):

Huile dans la plage critique (lampe de signalisation jaunie clignote). Il est conseillé de vidanger l'huile ou de la renouveler partiellement.

Supérieure à 24 % (France 25 %):

Huile confinée. La valeur seuil ajustée (24 % par l'usine) est dépassée (lampe de signalisation rouge clignote). Il est nécessaire de remplacer l'huile.

Appuyez plus de 3 secondes sur la touche ON/OFF pour éteindre l'appareil.

Reinigung



Fassen Sie nie unmittelbar nach einer Messung den Sensor mit bloßen Händen an! Verbrennungsgefahr!

Das Öl lässt sich in heißem Zustand – also gleich nach der Messung – am besten entfernen. Warten Sie deshalb nicht, bis der Sensor abgekühlt ist. Reinigen Sie den heißen Sensor.

Sollte Öl auf dem abgekühlten Sensor haften, reinigen Sie ihn bitte mit heißem Wasser.

Reiben Sie den Sensor anschließend mit einem weichen und fusselreien Tuch gründlich trocken.



Die Reinigung des Sensors ist für die Qualität der Messung von entscheidender Bedeutung. Es sind in jedem Fall Wasser- und Reinigungsmittelrückstände zu vermeiden.

Cleaning



Do not touch the temperature sensor with bare hands immediately after measuring. Danger of burn injuries!

The oil can be easily removed while the sensor is in the hot state – immediately after measurement. Therefore, do not wait until the temperature sensor has cooled off. Clean the hot sensor.

If oil is still sticking on the cooled down sensor, clean it with hot water.

Subsequently rub the sensor thoroughly dry with a soft and non-fluffy cloth.



A clean probe is of great importance for the quality of the measurements. It is absolutely necessary to avoid water and detergents residues.

Nettoyage



Ne touchez pas la sonde avec les mains nues aussitôt après une mesure! Danger de brûlure!

Il est plus facile d'éliminer l'huile, lorsque la sonde est encore chaude – donc aussitôt après la mesure. N'attendez pas que la sonde refroidisse, par conséquent nettoyez seulement la sonde chaude.

Lorsque des résidus d'huile sont encore présents sur la sonde refroidie, nettoyez celle-ci avec de l'eau chaude.

Ensuite, frottez la sonde avec un chiffon souple non pelucheux et séchez-la soigneusement.

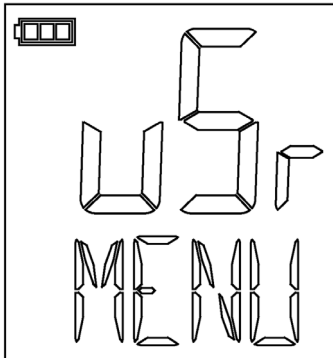


La propreté de la sonde est une condition indispensable pour une bonne qualité des mesures. Evitez, en tous cas, les gouttes d'eau et détergents résiduelles.

User Menü

WICHTIGER HINWEIS!

Das Usermenü ist nur bei der 4-Knopf-Variante des FOM 330 verfügbar!



Aufruf des User Menüs

- Stellen Sie sicher, dass das Messgerät eingeschaltet ist.
- Drücken Sie auf die Taste MENU und halten Sie diese für 3 Sekunden gedrückt. Die erste Menüoption erscheint.
- Im User Menü können Sie mit den UP- und DOWN-Tasten aus den Optionen wählen
- Bestätigen Sie mit der MENU-Taste die Option Ihrer Wahl.
- Sie können das Usermenü jederzeit über die ON/OFF-Taste verlassen. Das Gerät wird dabei nicht ausgeschaltet, sondern man gelangt wieder in den Messmodus.

Optionen des User Menüs

- UNIT
- AHOL
- OFSET
- GAIN
- CLR
- ECH

User Menu

IMPORTANT NOTE!

The user menu is only available at the 4-button version of the FOM 330!

Displaying the User Menu

- Please ensure that the measuring device is switched on.
- Press and hold the MENU button for 3 seconds. The first menu option will appear.
- You can navigate through the menu options with the UP- and DOWN buttons.
- You can enter a menu option with the MENU button
- You can exit the user menu at any time with the ON/OFF-button. The device won't be switched off,. Instead, you will enter the measuring mode.

Options of the User Menu

- UNIT
- AHOL
- OFFSET
- GAIN
- CLR
- ECH

Notre menu

IMPORTANT NOTE!

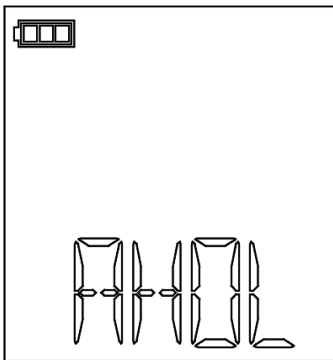
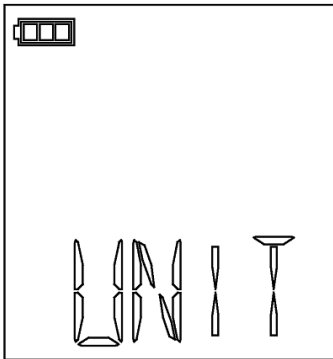
The user menu is only available at the 4-button version of the FOM 330!

Ouverture du menu utilisateur

- Appuyez sur la touche ON/HOLD et maintenez-la enfoncée. Le segment test apparaît très rapidement.
- Press and hold the MENU button for 3 seconds. The first menu option will appear.
- You can navigate through the menu options with the UP- and DOWN buttons.
- You can enter a menu option with the MENU button
- You can exit the user menu at any time with the ON/OFF-button. The device won't be switched off,. Instead, you will enter the measuring mode.

Options du menu utilisateur

- UNIT
- AHOL
- OFFSET
- GAIN
- CLR
- ECH



Temperatureinheit: UNIT

Hier können Sie die Einheit der angezeigten Temperatur verändern.

„UNIT C“ = Grad Celsius

„UNIT F“ = Grad Fahrenheit

Wählen Sie die gewünschte Einheit mit der UP- oder DOWN-Taste. Bestätigen Sie Ihre Wahl mit der MENU-Taste. Sie gelangen automatisch zurück zum Usermenü

Auto hold: AHOL

Hier können Sie die Auto-Hold Funktion aktivieren bzw. deaktivieren. Der Auto-Hold bewirkt, dass der Messwert weiterhin angezeigt wird, nachdem die Messung stabil war. So können Sie das Gerät aus dem Öl entfernen, reinigen, und dann bequem den Messwert dokumentieren und ggf. herzeigen.

Aktivieren Sie den Menüpunkt mit der MENU-Taste. Sie können nun die Einstellung mit der UP- oder DOWN-Taste ändern.

„AHOLD ON“ = Auto Hold aktiviert

„AHOLD OFF“ = Auto Hold deaktiviert

Bestätigen Sie die vorgenommene Einstellung mit der MENU-Taste. Sie gelangen automatisch zurück zum Usermenü

Temperature unit: UNIT

Here you can change the unit of the displayed temperature.

“UNIT C” = degrees Celsius

“UNIT F” = degrees Fahrenheit

Select the desired unit using the UP or DOWN button. Confirm your choice with the MENU button. You get back to the user menu.

Auto hold: AHOL

Here you can activate or deactivate the auto hold function. With this option active, the measurement result will be shown continuously, when the measurement is stable. This way you can remove the device from the oil, clean it, document the result comfortably and show it.

Activate the menu item with the MENU button. By using the UP or DOWN buttons you can change the setting. The display shows the current setting:

“AHOLD ON” = Auto Hold activated

“AHOLD OFF” = Auto Hold deactivated

Confirm the selection with the MENU button. You get back to the user menu.

Unité de température: UNIT

Vous pouvez modifier ici la température affichée.

«UNIT C» = Degré Celsius

«UNIT F» = Degré Fahrenheit

Choisissez l'unité souhaitée avec la touche UP ou DOWN. Confirmez votre choix avec la touche MENU. Vous revenez au menu utilisateur.

Auto hold: AHOL

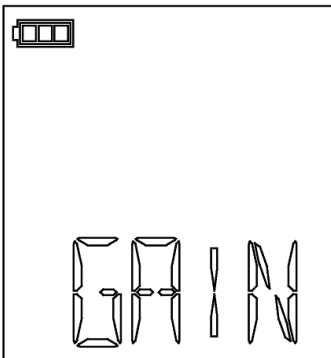
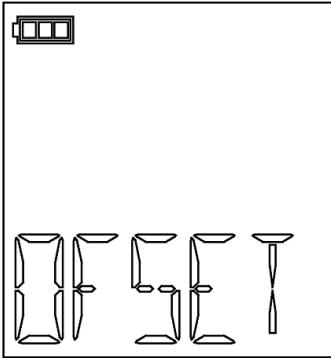
Vous pouvez ici activer ou désactiver la fonction Hold automatique. Avec cette option active, le résultat de mesure sera affiché en continu, lorsque la mesure est stable. De cette façon, vous pouvez retirer le dispositif de l'huile, le nettoyer, documenter le résultat confortablement et l'afficher.

Activez cette fonction du menu en appuyant sur la touche MENU. Vous pouvez changer à présent le réglage à l'aide des touches UP et DOWN. Le configuration actuelle apparaît à l'écran.

«AHOLD ON» = Fonction auto Hold active

«AHOLD OFF» = Fonction auto Hold inactive

Confirmez la configuration souhaitée avec la touche MENU. Vous revenez au menu utilisateur.



Offset-Korrektur: OFFSET

Hier können Sie den zu ihrem Öl benötigten Offset-Wert einstellen. Mit dem Offset kann das Messgerät Ihrem Öl angepasst werden. Stellen Sie den gewünschten Offset mit der UP- oder DOWN-Taste ein und bestätigen Sie mit der MENU-Taste.

Beispiele für Offset-Einstellungen einiger Öle finden Sie auf S. 30.

Steigungskorrektur: GAIN

Hier können Sie die Steigungskorrektur für Ihr Öl einstellen.

Stellen Sie mit der UP- oder DOWN-Taste den Korrekturwert zu Ihrem Öl ein und bestätigen Sie mit der MENU-Taste.

Offset correction: OFFSET

Here, you can adjust the offset value required for your oil. Select the desired offset using the UP or DOWN button, and confirm with the MENU button.

Examples for the offset setting: see page 31.

Gain correction: GAIN

Here, you can adjust the gain for your oil.

Select the desired gain with the UP or DOWN button and confirm with the MENU button.

Correction Offset: OFFSET

Vous pouvez régler ici la valeur Offset nécessaire pour votre huile. Choisissez le type souhaité avec la touche UP ou DOWN et confirmez avec la touché MENU.

Exemples for the offset setting: see page 31.

Correction de pas: GAIN

Vous pouvez régler ici le processus de vieillissement pour votre huile.

Choisissez l'gain souhaité avec la touche UP ou DOWN et confirmez avec la touche MENU.

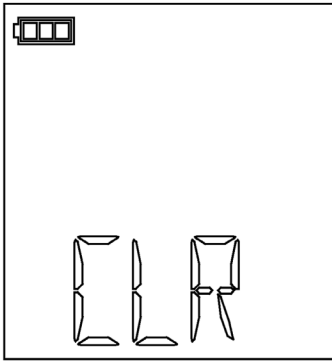
Löschen der Speicherwerte: CLR

In diesem Menüpunkt können Sie Öl-Einstellungen auf die Werkseinstellungen zurücksetzen.

Werkseinstellungen:

- OFSET = 0 %
- GAIN = 1.0
- LIM 1 = 18,5 %
- LIM 2 = 24 %

Diese Menüoption hat keine Einstellmöglichkeiten. Sie wird lediglich aktiviert, woraufhin die Einstellungen zurückgesetzt werden. Betätigen Sie die Menüoption mit der MENU-Taste.



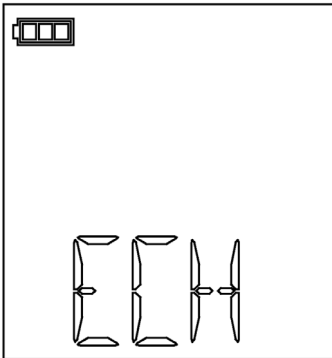
Easy Check: ECH

Easy Check ist eine Funktion zur schnellen Feststellung, ob das Gerät noch genau genug funktioniert. Sie ersetzt keine Kalibrierung, dafür kann sie jederzeit und überall durchgeführt werden.

HINWEIS: zur Durchführung des Easy Checks wird das Referenzöl CO 330 benötigt. Es kann separat bezogen werden.

Zur Durchführung des Easy Check folgen Sie bitte der Anleitung, welche dem Referenzöl CO 330 beigelegt ist.

Als Ergebnis erhalten Sie „OK“ für bestanden oder „NOK“ für nicht bestanden.



Deleting the saved values: CLR

In this menu item, you can reset the values in a memory location to the factory default settings.

Factory settings:

- OFSET = 0 %
- GAIN = 1.0
- LIM 1 = 18,5 %
- LIM 2 = 24 %

This menu option has no settings. It is simply activated, setting back the settings. Activate it using the MENU-button.

Easy Check: ECH

EasyCheck is a quick functional check of the device. It does not replace a calibration, but can be performed anywhere, any time.

HINT: to perform the EasyCheck, the reference oil CO 330 is required. It can be purchased separately.

Please follow the instructions of the reference oil CO 330 to perform the Easy-Check.

The result is „OK“ for passed or „NOK“ for not passed.

Suppression de la valeur de mémoire: CLR

Vous pouvez restaurer ici les valeurs usine d'un emplacement mémoire.

Réglages usine:

- OFSET = 0 %
- GAIN = 1.0
- LIM 1 = 18,5 %
- LIM 2 = 24 %

This menu option has no settings. It is simply activated, setting back the settings. Activate it using the MENU-button

Easy Check: ECH

EasyCheck is a quick functional check of the device. It does not replace a calibration, but can be performed anywhere, any time.

HINT: to perform the EasyCheck, the reference oil CO 330 is required. It can be purchased separately.

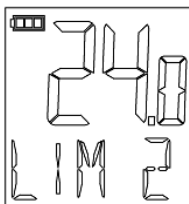
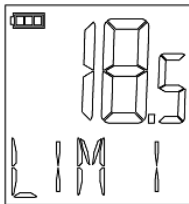
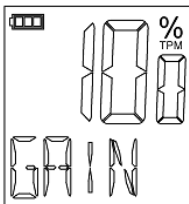
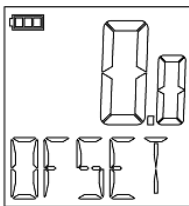
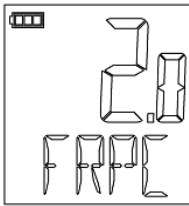
Please follow the instructions of the reference oil CO 330 to perform the Easy-Check.

The result is „OK“ for passed or „NOK“ for not passed.

Öl-Schnelleinstellung

Mit der Öl-Schnelleinstellung können alle relevanten Einstellungen für ein Öl schnell und bequem getätigt werden.

Starten Sie die Öl-Schnelleinstellung, indem Sie die UP-Taste für 5 Sekunden halten. Die einzelnen Optionen werden nacheinander abgearbeitet. Ein Zurückspringen ist nicht möglich, aber der Abbruch mit der ON/OFF-Taste.



Grundeinstellung frisches Öl: FRPC

Diese Einstellung sollte dem TPM-Wert des frischen Öls entsprechen. Verstellen mit UP/DOWN, weiter mit MENU.

OFFSET-Korrektur: OFFSET

Der gewünschte Offset. Verstellen mit UP/DOWN, weiter mit MENU.

GAIN-Korrektur: GAIN

Der gewünschte Gain. Verstellen mit UP/DOWN, weiter mit MENU.

Grenzwert für Signallampe gelb: LIM 1

Der Grenzwert zwischen frischem und mittelmäßigem Öl. Verstellen mit UP/DOWN, weiter mit MENU.

Grenzwert für Signallampe rot: LIM 2

Der Grenzwert zwischen mittelmäßigem und altem Öl. Verstellen mit UP/DOWN, Abschluss der Öl-Schnelleinstellung mit MENU. Sie gelangen zurück zum Messmodus.

Quick oil settings

With this function all relevant settings of an oil can be made fast and comfortable.

Start the quick oil settings by holding the UP-button for 5 seconds. The options will be shown one after another. Switching back is not possible, but you can exit any time with the ON/OFF-button.

Basic settings of fresh oil: FRPC

This setting should be the TPM-value of the fresh oil. Adjust with UP/DOWN, next with MENU.

OFFSET-correction: OFFSET

The desired offset. Adjust with UP/DOWN, next with MENU.

GAIN-correction: GAIN

The desired gain. Adjust with UP/DOWN, next with MENU.

Limit for yellow signal light: LIM 1

The limit value between fresh and medium quality oil. Adjust with UP/DOWN, next with MENU.

Limit for red signal light: LIM 2

The limit value between medium quality oil and old oil. Adjust with UP/DOWN, finish the quick oil settings with MENU. You get back to the measurement mode.

Quick oil settings

With this function all relevant settings of an oil can be made fast and comfortable.

Start the quick oil settings by holding the UP-button for 5 seconds. The options will be shown one after another. Switching back is not possible, but you can exit any time with the ON/OFF-button.

Basic settings of fresh oil: FRPC

This setting should be the TPM-value of the fresh oil. Adjust with UP/DOWN, next with MENU.

OFFSET-correction: OFFSET

The desired offset. Adjust with UP/DOWN, next with MENU.

GAIN-correction: GAIN

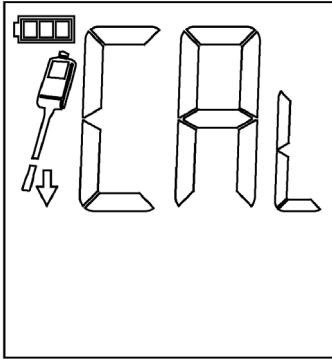
The desired gain. Adjust with UP/DOWN, next with MENU.

Limit for yellow signal light: LIM 1

The limit value between fresh and medium quality oil. Adjust with UP/DOWN, next with MENU.

Limit for red signal light: LIM 2

The limit value between medium quality oil and old oil. Adjust with UP/DOWN, finish the quick oil settings with MENU. You get back to the measurement mode.



User-Justierung

Die Justierung ist im frischen noch nicht gebrauchten Frittieröl durchzuführen und muss bei einer Öltemperatur von 150 °C bis 190 °C durchgeführt werden.

Es wird abhängig vom Öltyp eine Justierung auf die typischen Frischölwerte des Öltyps durchgeführt.

Vorbereitung: Vor der Justierung sollte der Wert FRPC (siehe Öl-Schnelleinstellung) dem TPM-Wert des frischen Öls entsprechen. Außerdem sollte mit dem Gerät eine Probemessung durchgeführt werden. Dadurch wird der Sensor erwärmt, um den Justiervorgang zu beschleunigen.

Durchführung

- FOM330 einschalten (ON/OFF drücken). Das Gerät ist messbereit.
- Die DOWN-Taste für 5 Sekunden gedrückt halten. Dadurch erscheint im Display „CAL“.
- Sobald im Display „CAL“ erscheint, beginnt der Justiervorgang, in dem der Sensor des FOM330 ins heiße Frittieröl getaucht wird. (Markierungen MIN und MAX beachten!)
- Die Justierung ist beendet, sobald ein stabiles Messergebnis vorliegt und im Display ein „OK“ angezeigt wird

User adjustment

The adjustment should be made in new and unused deep-frying oil and it must be done at a temperature of 150 °C to 190 °C.

An adjustment is to be made to the typical fresh oil values for the oil type depending on the oil used.

Preparation: Before the adjustment the FRPC-value (see quick oil settings) should be that of fresh oil. A test measurement should be performed with the device before the first adjustment. The sensor is warmed up by this means to accelerate the adjustment procedure.

Execution

- Switch on FOM330 (push ON/OFF). The device is ready for the measurement to be made.
- Press and hold the DOWN button for 5 seconds. "CAL" will then appear in the display.
- The adjustment procedure begins as soon as "CAL" appears in the display; this is done by dipping the FOM330 sensor into the frying oil. (Observe the MIN and MAX markings!)
- The adjustment procedure ends as soon as there is a stable measured result and "OK" is shown in the display.

Étalonnage utilisateur

L'étalonnage doit être effectué dans de l'huile de friture fraîche et non utilisée et doit être réalisé lorsque l'huile se trouve à une température de 150 °C à 190 °C.

Un étalonnage est effectué en fonction du type d'huile pour déterminer les valeurs typiques du type d'huile fraîche utilisé.

Préparation: Before the adjustment the FRPC-value (see quick oil settings) should be that of fresh oil. Avant de procéder à l'étalonnage, effectuer une mesure d'essai avec l'appareil. Pour ce faire, le capteur est amené à température pour accélérer le processus d'étalonnage.

Exécution

- Mettre FOM330 sous tension (Appuyer sur ON/OFF). L'appareil est prêt à effectuer la mesure.
- Appuyer sur la touche DOWN durant 5 secondes. «CAL» apparaît sur l'affichage.
- Dès que «CAL» apparaît sur l'affichage, le processus d'étalonnage commence durant lequel le capteur du FOM330 est plongé dans l'huile de friture bouillante. (Observer les marques MIN et MAX!)
- L'étalonnage est terminé dès que l'on obtient un résultat de mesure stable «OK» apparaît alors sur l'affichage.

Öl-Einstellungen

Unterschiedliche Öle haben unterschiedliche Eigenschaften, und das bezieht sich auch auf die %TPM-Werte. Für eine möglichst genaue Messung sollte bekannt sein, um welches Öl es sich handelt. Davon abgeleitet sollte der Offset des Geräts eingestellt werden.

Aufgrund der Vielzahl an handelsüblichen Ölen ist es nicht möglich, für alle Sorten eindeutige Offset-Einstellungen anzugeben, zumal es sich oft um Mischungen handelt und diese ggf. nachbehandelt oder mit Zusätzen versehen werden. Im Folgenden ist dennoch eine kurze Liste der gebräuchlichsten Öle mit empfohlenen Offset-Werten, welche als Orientierung dienen sollen:

Öl	Offset
Sonnenblumenöl	-4%
Sonnenblumenöl mit hohem Anteil an Ölsäure	0%
Rapsöl	-2%
Rapsöl mit hohem Anteil an Ölsäure	0%
Palmöl	0%
Sojaöl	-5%

Oil settings

Different oils have different properties, and that's also related to the %TPM-values. For an accurate measurement the oil should be known. The offset of the device should be set accordingly.

Due to the sheer number of commercially available oils it is not possible to give you setting for each oil type. This is also due to the fact that most oils are mixtures, are post-treated or have admixtures. Here is a short list of the most common oils, together with recommended offset-settings, though.

Oil	Offset
sunflower oil	-4%
high oleic sunflower oil	0%
rapeseed oil	-2%
high oleic rapeseed oil	0%
palm oil	0%
soy oil	-5%

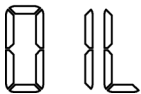
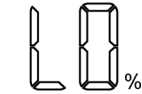
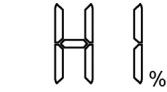
Oil settings

Different oils have different properties, and that's also related to the %TPM-values. For an accurate measurement the oil should be known. The offset of the device should be set accordingly.

Due to the sheer number of commercially available oils it is not possible to give you setting for each oil type. This is also due to the fact that most oils are mixtures, are post-treated or have admixtures. Here is a short list of the most common oils, together with recommended offset-settings, though.

Oil	Offset
sunflower oil	-4%
high oleic sunflower oil	0%
rapeseed oil	-2%
high oleic rapeseed oil	0%
palm oil	0%
soy oil	-5%

Was tun, wenn...?



Störung	Behebung
Messwert PC > 40 %	Messbereich beachten

Messwert PC < 0 %	Messbereich beachten
-------------------	----------------------

Messwert Temperatur > 200 °C	Messbereich beachten
------------------------------	----------------------

Messwert Temperatur < 45 °C	Messbereich beachten
-----------------------------	----------------------

Messwert TPC < -10 % oder Messwert PC > 65 %	Messbereich beachten
---	----------------------

Troubleshooting

Possible cause	Remedy
----------------	--------

Measurement value PC > 40 %	Note measurement range
--------------------------------	---------------------------

Measurement value PC < 0 %	Note measurement range
-------------------------------	---------------------------

Measurement temperature > 200 °C	Note measurement range
-------------------------------------	---------------------------

Measurement temperature < 45 °C	Note measurement range
------------------------------------	---------------------------

Measurement PC < -10 % or measurement PC > 65 %	Note measurement range
---	---------------------------

Encas des problèmes

Cause possible	Remède
----------------	--------

Valeur de mesure PC > 40 %	Respecter zone de mesure
-------------------------------	-----------------------------

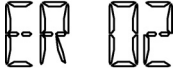
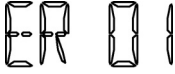
Valeur de mesure PC < 0 %	Respecter zone de mesure
------------------------------	-----------------------------

Valeur de mesure temperature > 200 °C	Respecter zone de mesure
--	-----------------------------

Valeur de mesure température < 45 °C	Respecter zone de mesure
---	-----------------------------

Valeur de mesure PC < -10 % ou valeur de mesure PC > 65 %	Respecter zone de mesure
---	-----------------------------

Fehlermeldungen



Störung

Behebung

 Defekter
Temperatursensor

Gerät einsenden

 Temporärer
Kurzschluss Ölsensor

Sensor reinigen

 Defekter Ölsensor

Gerät einsenden

Error messages

Possible Cause	Remedy
Defective Temperature sensor	Send unit in
Temporary short circuit oil sensor	Clean sensor
Defective oil sensor	Send unit in

Messages d'erreur

Cause possible	Remède
Capteur température défectueux	Ramener l'appareil
Court-circuit temporaire capteur l'huile	Nettoyez la sonde
Capteur l'huile défectueux	Ramener l'appareil

Wartung und Entsorgung

Reinigung

Reinigen Sie das Gerät mit einem leicht feuchten Tuch.

Verwenden Sie keine Lösungsmittel (wie z.B. Aceton), weil diese den Kunststoff angreifen können.

Zum Desinfizieren und zur Sensorreinigung können Sie n-Propanol verwenden.

Verwenden Sie auf keinen Fall Drahtbürsten oder ähnliches, um den Sensor zu reinigen!

Entsorgung

Sollte das Gerät gebrauchsuntauglich geworden sein, müssen sie es fachgerecht entsorgen lassen.

Entsorgen Sie das Gerät keinesfalls über den Hausmüll.

Entsorgen Sie die Batterie an den dafür vorgesehenen Sammelstellen.



Servicing and waste disposal

Cleaning

Clean the device with a slightly dampened cloth.

Never use solvents (such as acetone) for cleaning because these may attack the plastic.

n-Propanol may be used to disinfect and to clean the sensor.

In no case use wire brushes or similar to clean the sensor!

Waste disposal

Should the device become unsuitable for use, it must be disposed of professionally, such as at recycling centres that accept electronic scrap.

Never dispose of the device in household waste.

Please dispose of spent batteries responsibly.

Entretien et mise au rebut

Nettoyage

Essayez l'appareil avec un tissu humide.

N'utilisez pas de solvant (de l'acétone par exemple), car cela attaque le plastique.

Vous pouvez utiliser de l'alcool npropanol pour désinfecter et pour nettoyer la sonde.

Employez dans aucun cas les brosses métalliques ou quelque chose comme cela de nettoyer la sonde!

Mise au rebut

Si l'appareil ne peut plus fonctionner, pour quelque raison que ce soit, veuillez le mettre au rebut de manière appropriée. Les déchetteries allemandes vous seront ici d'une grande utilité car elles acceptant tous les déchets électroniques.

Ne jetez en aucun cas l'appareil avec vos déchets ménagers.

Veuillez se débarrasser des batteries épuisées de façon responsable.

Technische Daten

Messung Ölqualität

Messbereich	0 bis 40 % polare Anteile
Genauigkeit	±2 % PC (typisch)
Auflösung	0,5 % PC
Temperaturbereich	+50 bis +200 °C
Optimaler Bereich	+150 bis +180 °C

Temperaturmessung

Genauigkeit	±1 °C
Auflösung	0,1 °C
Ansprechzeit t90	< 2 min

Messgerät

Betriebstemperatur	
Instrumentengehäuse	-10 bis +50 °C
Batterie	Lithium-Knopfzelle 3 V/1 Ah Typ CR 2477
Batterielebensdauer	Typisch 3 Jahre
Abmessungen	314 x 54 x 22 mm (L x B x H)
Gewicht	200g
Gehäusematerial	ABS
Schutzklasse	IP 67

Technical data

Measuring oil quality

Measurement range	0 to 40 % polar compounds
Accuracy	±2 % PC (typical)
Resolution	0.5 % PC
Temperature range	+50 to +200 °C
Optimum range	+150 to +180 °C

Temperature measuring

Accuracy	±1 °C
Resolution	0.1 °C
Response time t90	< 2 min

Instrument

Operating temperature	
Instrument housing	-10 to +50 °C
Battery	Lithium button cell 3 V / 1 Ah, type CR 2477
Battery life	Typically 3 years
Dimensions	314 x 54 x 22 mm (L x W x H)
Weight	200g
Housing material	ABS
Protection class	IP 67 [∞]

Caractéristiques techniques

Mesure de la qualité d'huile

Plage de mesure	0 à 40 % de composés polaires
Exactitude	±2 % CP (typique)
Résolution	0,5 % CP
Plage de température	+50 à +200 °C
Plage optimale	+150 à +180 °C

Mesure de la température

Exactitude	±1 °C
Résolution	0,1 °C
Constante temps t90	< 2 min

Instrument de mesure

Température de service	
Boîtier de l'instrument	-10 à +50 °C
Pile	Pile ronde au lithium 3 V / 1 Ah, type CR 2477
Durée de vie de la pile	Environ 3 ans
Dimensions	314 x 54 x 22 mm (L x l x h)
poids	200g
Boîtier	ABS
Indice de protection	IP 67



Service-Adresse / Service Address / Adress du Service
Xylem Analytics Germany Sales GmbH & Co. KG
ebro
Dr.-Karl-Slevogt-Str. 1
82362 Weilheim
Germany
Phone: +49.(0)841.954.78.0
Fax: +49.(0)841.954.78.80
Internet: www.ebro.com
E-Mail: ebro@xyleminc.com

.....

Hersteller / Producer / Fabricant
Xylem Analytics Germany GmbH
Dr.-Karl-Slevogt-Str. 1
82362 Weilheim
Germany