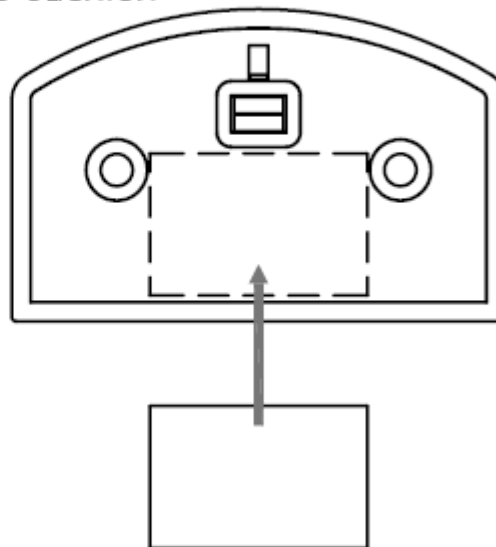


EBI 20-WM (1601-0030)

EBI 20-WM Montage mit Klebekissen *Assembly with adhesive cushion*

Klebekissen:
Verwendbar für glatte,
trockene und staubfreie
Oberflächen
Nicht bei Temperaturen
unter +5°C verwenden
Adhesive Cushion:
Suitable for even, dry and
dust free surfaces
Do not use at temperatures
beneath +5°C



EBI 20-WM Montage mit Schrauben *Assembly with screws*

